



DAS HANDBUCH FÜR BENUTZUNG UND WARTUNG

(dieses Dokument muss das Produkt immer beilegen und im Fall einer Kontrolle der übergeordnete Behörde muss es vorweisen sein.)

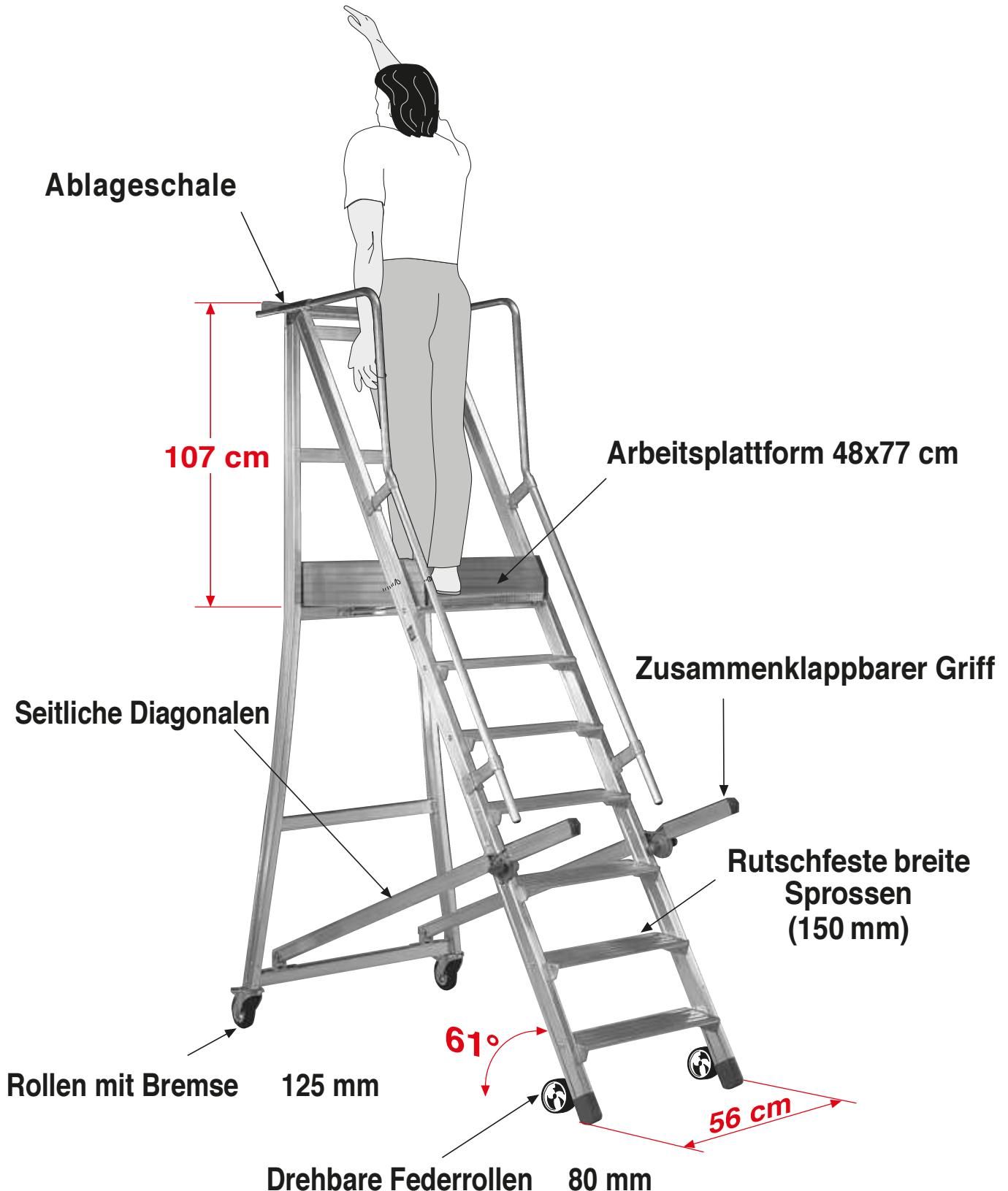


BESCHEINIGUNG DER ÜBEREINSTIMMUNG

FACAL erklärt dass **CASTIGLIA** der Europäische Norm **EN 131 - 1/2/3/7** entsprechend.

Die Prüfungen, wurden ausgeführt von: **TÜV Rheinland.**

IDENTIFIKATION DER TEILE





VOR DEM GEBRAUCH DER LEITER

- a) Versichern Sie sich in der Lage die Leiter genügend zu benutzen sein. Bestimmte gesundheitliche Gegebenheiten, wie z.B. die Einnahme der Medikamente und Alkohol-Drogenmissbrauch, können die Leiterbenutzung unsicher machen.
- b) Beim Transport von Leitern auf Dachträgern oder in einem LKW zur Verhinderung von Schäden sicherstellen, dass sie auf angemessene Weise befestigt/angebracht sind.
- c) Nach der Lieferung prüfen Sie die Leiter vor der ersten Benutzung um den Zustand und die Funktion aller Teile festzustellen.
- d) Sichtprüfung der Leiter auf Beschädigung und sichere Benutzung zu Beginn jedes Arbeitstages, an dem die Leiter benutzt werden muss. .
- e) Für den gewerbliche Benutzer ist eine regelmäßige Überprüfung erforderlich.
- f) Sicherstellen dass die Leiter für den jeweiligen Einsatz geeignet ist.
- g) Benutzen Sie keine beschädigte Leiter.
- h) Alle Vereinigungen an der Leiter beseitigen z.B. nasse Farbe, Schlamm, Öl und Schnee.
- i) Vor der Benutzung der Leiter bei der Arbeit muss eine Risikobewertung unter Berücksichtigung der Rechtsvorschriften im Land der Benutzung durchgeführt werden.

BENUTZUNG DER LEITER

- a) Überschreiten Sie nicht die maximale Nutzlast der jeweiligen Leiterart.
- b) Nicht zu weit hinauslehnen. Benutzer muss ihre Gürtelschnalle (den Nabel) zwischen den Holmen halten und mit beiden Füßen auf derselben Stufe/Sprosse stehen.
- c) Stehleitern nicht zum Aufsteigen auf eine andere Ebene benutzen.
- d) Die Leiter müssen für eine leichte Arbeit und von kurzer Dauer benutzt werden.
- e) Für unvermeidbare Arbeiten unter elektrischer Spannung nicht leitende Leitern benutzen.
- f) Die Leiter nicht im Freien bei ungünstigen Wetterbedingungen wie z.B. starkem Wind benutzen.
- g) Passen Sie auf dass die Kinder auf die Leiter nicht spielen.
- h) Machen Sie Türe (aber kein Notausgang) und Fenster in der Arbeitsbereich fest.
- i) Mit dem Gesicht zur Leiter aufsteigen absteigen
- j) Beim Aufsteigen und Absteigen an der Leiter gut festhalten.
- k) Benutzen Sie nicht die Leiter als Überbrückung.
- l) Beim Aufsteigen auf die Leiter geeignete Schuhe tragen
- m) Übermäßige seitliche Belastungen vermeiden, z.B. Bohren in Mauerwerk und Beton.
- n) Nicht zu lange ohne regelmäßige Unterbrechungen auf der Leiter bleiben (Müdigkeit ist eine Gefahr).
- o) Steigen auf die Leiter mit leichte und handliche Werkzeuge.
- p) Arbeiten, die eine seitliche Belastung bei Stehleitern bewirken, z.B. seitliches Bohren durch feste Werkstoffe (z.B. Mauerwerk oder Beton), vermeiden.
- q) Beim Arbeiten auf einer Leiter mit einer Hand festhalten oder, falls dies nicht möglich ist, zusätzliche Sicherheitsvorkehrungen treffen.

IN STELLUNG BRINGEN UND AUFSTELLEN DER LEITER

- a) Die Leiter muss in der richtigen Aufstellposition aufgestellt werden. Beachten Sie die vollständiges Öffnen einer Stehleiter.
- b) Sperreinrichtungen, sofern angebracht, müssen von der Benutzung vollständig gesichert werden.
- c) Die Leiter muss auf einem ebenen, waagerechten und unbeweglichen Untergrund stehen.
- d) Eine Anlegeleiter muss gegen eine ebene, feste Fläche gelehnt und vor der Benutzung gesichert werden, z.B. durch eine Befestigung oder Verwendung einer geeigneten Einrichtungen zur Sicherstellung der Standfestigkeit.
- e) Wenn die Leiter in Stellung gebracht wird, ist auf das Risiko einer Kollision zu achten, z.B. mit Fußgänger, Fahrzeugen und Türen. Türen (jedoch nicht Notausgänge) und Fenster im Arbeitsbereich verriegeln, falls möglich.
- f) Alle durch elektrische Betriebsmittel im Arbeitsbereich gegebenen Risiken feststellen, z.B. Hochspannungs-Freieleitungen oder andere freiliegende elektrische Betriebsmittel.
- g) Die Leiter muss auf ihre Füße gestellt werden, nicht auf die Sprossen bzw Stufen.
- h) Die Leiter muss nicht auf rutschige Oberfläche gestellt werden wie z.B. Eis oder glänzender Fußboden sofern nicht durch zusätzliche Maßnahmen verhindert wird, dass die Leiter rutscht oder das die verunreinigten Stellen ausreichend sauber sind.

REPARATUR, WARTUNG UND LAGERUNG

Reparaturen und Wartungsarbeiten an der Leiter müssen von einer sachkundigen Person und den Anleitungen des Herstellers entsprechend durchgeführt werden. Legen die Leiter fern von Wärmequelle zu niedrig oder zu hoch zurück; schützen die Leiter gegen Staub oder Wetterunbilden. Wegen der Benutzung können die eventuelle Schmutzlagerung mit Wasser oder mit andere Substanze für die Reinigung weggeschafft werden.

GARANTIE

CASTIGLIA hat 10 Jahre Garantie gegen alle Herstellungsfehlern.

Der Erzeuger lehnt jede Verantwortung ab wenn:

- es gibt die Benutzung von Teile und/oder Komponente, die in den originale Elemente abweichen.
- es gibt die Benutzung der Leiter in Bedingungen nicht genannt
- es gibt eine schlechte und/oder mangelnde Wartung der Teile.

Außerdem:

- Die Garantie tritt automatisch außer Kraft wenn es auf dem Datum der Herstellung zurückgehen nicht möglich ist (und zwar die Markierung ist unleserlich).
- Die Garantie deckt nicht der Teile, die der Abnutzung untergelegten sind. Die selbe Sache wählt für die Komponenten, die von andere Personen geändert, verwandelt oder repariert worden sind und zwar sie sind nicht Originale.
- Die Garantie beschränkt sich nur der Elemente, die von der Hersteller als fehlerhaft geschätzt werden.
- Der Hersteller lehnen jede Verantwortung ab wenn der Benutzer verschiedene Komponente (nicht Originale Teilen) benutzt.

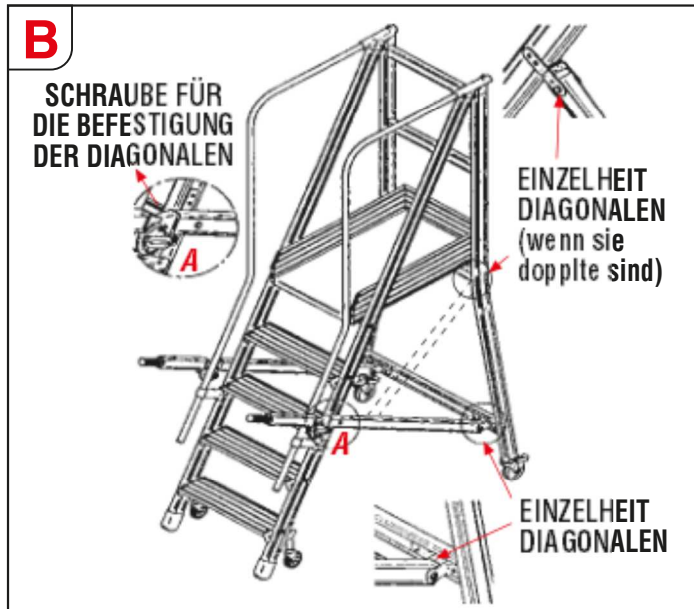
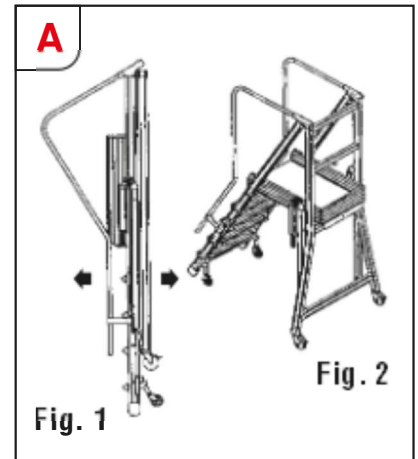


MONTAGE UND ABMONTIERUNG

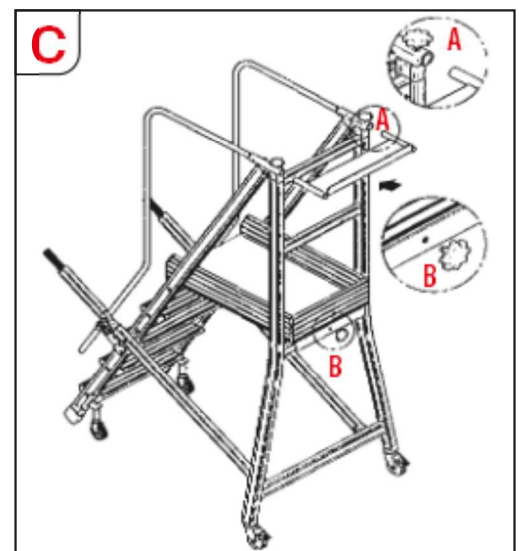
VORBEMERKUNG: Die Montage und Abmontierung brauchen mindestens 2 Leute.

FOLGE DER PHASEN DER MONTAGE:

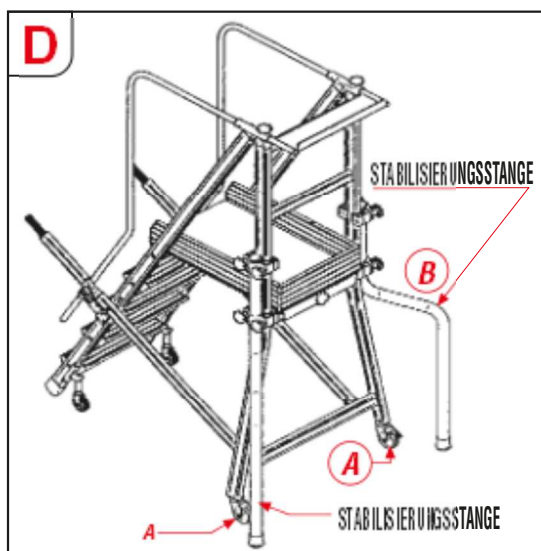
A) Von der Position "geschlossen" (Bild. 1) öffnen Sie die Leiter und legen Sie der Arbeitsplattform (Bild. 2)



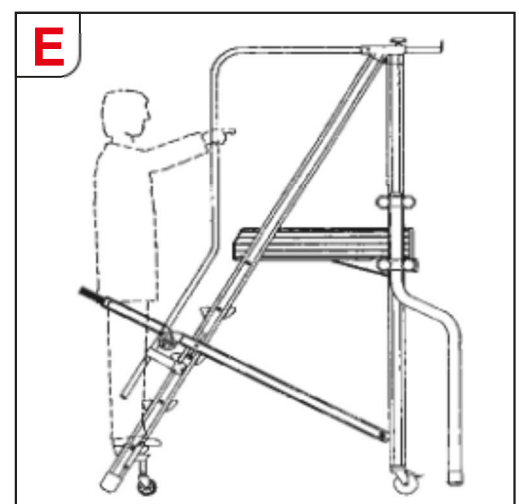
B) Festen Sie die seitliche Diagonale mit den Schraube, die auf den Holmen sind.
C) Blockieren Sie die Arbeitsplattform durch die Sperrvorrichtung (Einzelheit B). Dann setzen Sie die Montage beim Einstecken die Ablageschale fort. Und festen Sie sie durch die Sperrvorrichtungen. (Einzelheit A).



D) Vor der Benutzung der Leiter blockieren Sie die Bremse der vorderen Rollen (Einzelheit A). Montieren Sie die Stabilisierungsstange (nur im Fall die Norme des Landes wo die Leiter benutzt wird, fördern die Stabilisierungsstange; und blockieren Sie durch die Sperrvorrichtungen.



E) Mit dem Gesicht zur Leiter aufsteigen und absteigen (wie das Bild zeigt).
Wenden Sie nichts den Rücken der Leiter.



F) STABILITÄT

Gemäß der Europäische Norm EN 131 1/2/3/7 sind die Ausleger obligatorisch:

- Kleine Ausleger (Best.-Nr. D660/1) bis CA7/250
- Maxi Ausleger (Best.- Nr. D662/1) bis CA14/400