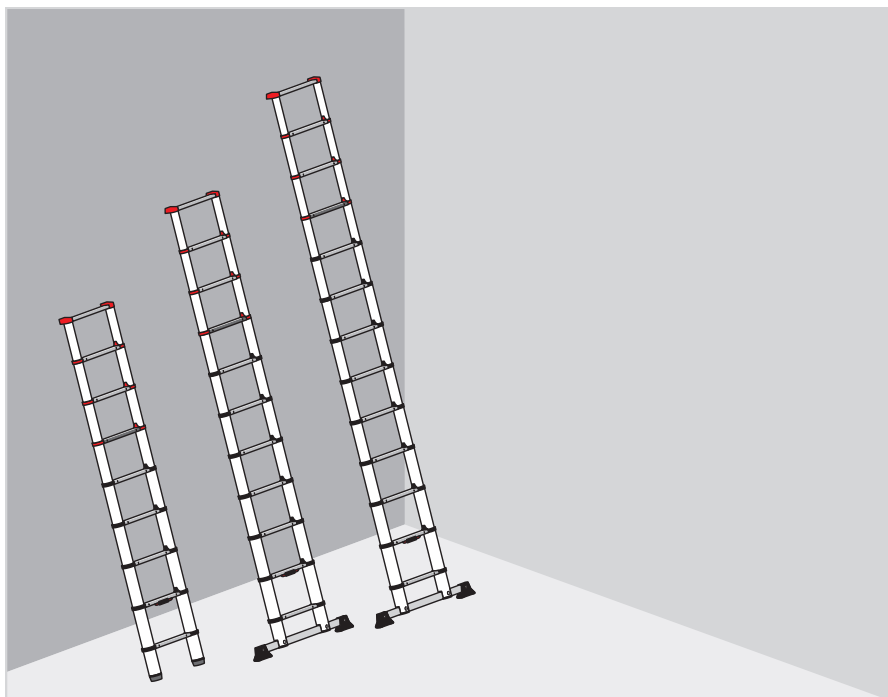


Návod k použití a obsluze
Hliníkový teleskopický žebřík Hailo FlexLine



RU

CZ

Návod k použití a obsluze

Hliníkový teleskopický žebřík Hailo FlexLine

Art.-Nr.	Počet příček
7113-091	9 (8 Příčky + horní nosič)
7113-111	11 (10 Příčky + horní nosič)
7113-131	13 (12 Příčky + horní nosič)

Obsah

1. Úvod	144	4
2. Použití k určenému účelu	144	4
3. Technické informace	145	5
4. Rozsah dodávky	146	6
5. Návod pro sestavení	147	7
6. Postavení / obsluha	148	8
7. Bezpečnostní pokyny	150	10
8. Ošetřování / údržba	154	14
9. Přeprava / skladování	156	16
10. Obal / likvidace	156	16
11. Doba používání	156	16
12. Servis / náhradní díly	156	16

1. Úvod

Tento návod k použití a obsluze popisuje bezpečné použití teleskopického žebříku.

Prosím, přečtěte si dobře před použitím z důvodů bezpečnosti tento návod k použití a obsluze a uschovejte ho pro budoucí použití.

Teleskopické žebříky splňují požadavky evropské normy DIN EN 131-1-2-3-6.

Při předání žebříku se musí předat také návod k použití a obsluze.

Přečtěte si všechny další nebo na žebříku umístěné návody k obsluze a bezpečnostní pokyny a postupujte podle nich.

2. Použití k určenému účelu

Tento žebřík je mobilní pracovní prostředek, který je možné používat na různých místech.

S tímto žebříkem se mohou provádět práce malého rozsahu ve výškách, při kterých je použití jiných pracovních prostředků nepoměrně nákladné (viz nařízení o bezpečnosti provozních prostředků).

Tento žebřík se smí používat pouze tak, jak je popsáno v tomto návodu k použití a obsluze. Jakékoliv jiné použití je pokládáno za použití v rozporu s určeným účelem. Za škody, které vzniknou při použití v rozporu s určeným účelem, nepřebíráme žádnou odpovědnost.

Změny žebříku, které nebyly autorizovány výrobcem, vedou k zániku záruky a záručního plnění.

Technické změny vyhrazeny.

3. Technické informace

Hliníkový teleskopický žebřík Hailo je přenosný příložený žebřík s možností nastavení výšky. Díky výsuvným příčkám nabízí žebřík variabilní nastavení výšky. Za účelem přepravy a skladování ho lze složit do velmi kompaktního tvaru.

Nejrůznější modely žebříků se liší počtem příček, resp. dodatečnou příčnou patou pro zvýšení stability.

Technické informace a údaje specifické pro příslušný typ žebříku jsou uvedeny na štítku [C] umístěném přímo na žebříku a v příbalovém letáku s informacemi o výrobku.

[1] Hliníkový teleskopický žebřík 7113-131

[2] Hliníkový teleskopický žebřík 7113-111

[A] Traverza žebříku

[B] Příčka

[C] Označení žebříku

[D] Horní nosič

[E] Fixační kroužky

[F] Indikátory zajištění

„ZELENÁ“ = Příčka žebříku je zajištěná

„ČERVENÁ“ = Příčka žebříku je odjistěná

„ČERVENÁ/ZELENÁ“ = Příčka žebříku je odjistěná

[G] Západka

[H] Stabilizační příčná pata

[3] Hliníkový teleskopický žebřík 7113-091

[A] Traverza žebříku

[B] Příčka

[C] Označení žebříku

[D] Horní nosič

[E] Fixační kroužky

[F] Indikátory zajištění

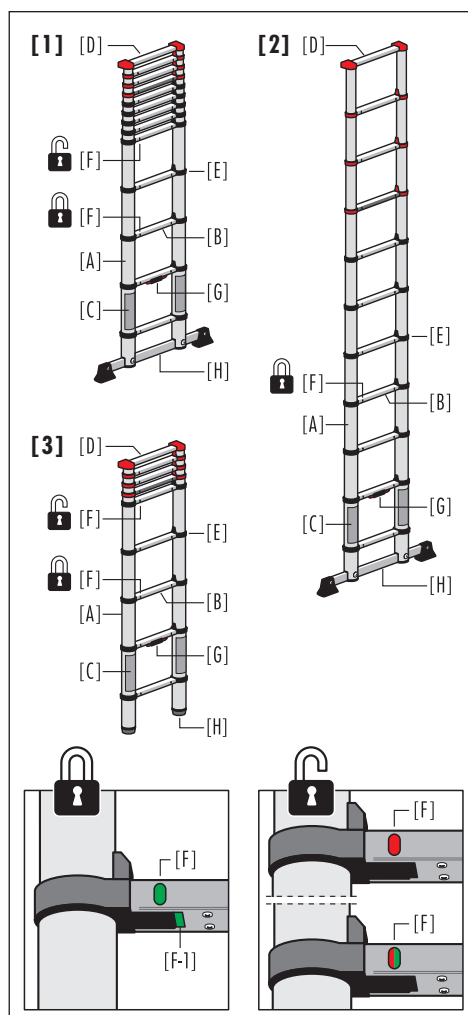
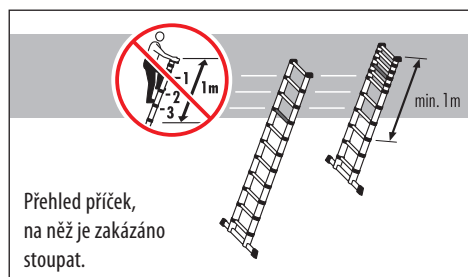
„ZELENÁ“ = Příčka žebříku je zajištěná

„ČERVENÁ“ = Příčka žebříku je odjistěná

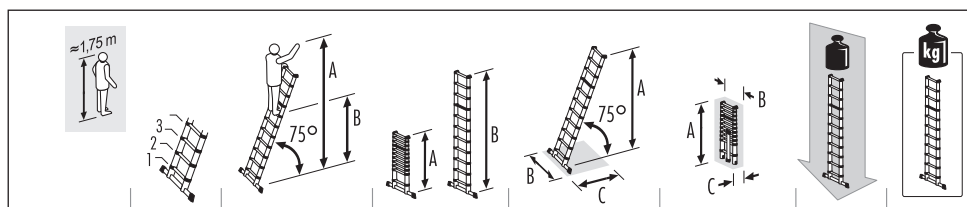
„ČERVENÁ/ZELENÁ“ = Příčka žebříku je odjistěná

[G] Západka

[H] Pata žebříku



CZ



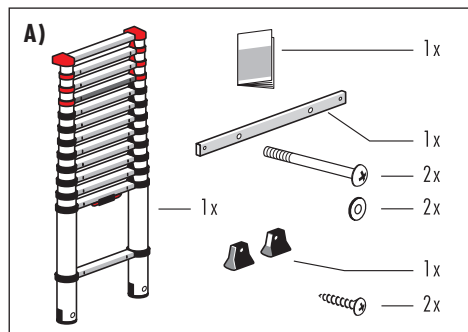
7113-091	9	A = max. 3,40 m B = max. 1,40 m	A = 0,94 m B = 2,64 m	A = 2,55 m B = 0,46 m C = 0,74 m	A = 0,94 m B = 0,46 m C = 0,08 m	max. 150 kg	8,1 kg
7113-111	11	A = max. 3,95 m B = max. 1,97 m	A = 1,02 m B = 3,22 m	A = 3,10 m B = 0,80 m C = 0,89 m	A = 0,99 m B = 0,47 m C = 0,09 m	max. 150 kg	10,7 kg
7113-131	13	A = max. 4,50 m B = max. 2,50 m	A = 1,11 m B = 3,80 m	A = 3,65 m B = 0,87 m C = 1,02 m	A = 1,08 m B = 0,48 m C = 0,10 m	max. 150 kg	13,1 kg

Všechny údaje o rozměrech jsou přibližné hodnoty.

4. Rozsah dodávky

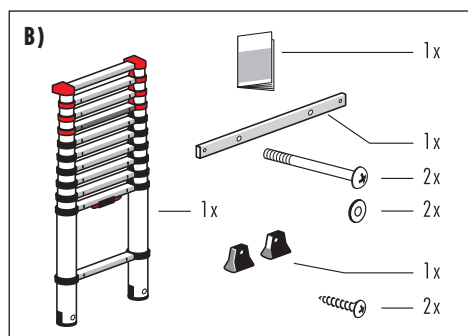
A) Hliníkový teleskopický žebřík 7113-131

- 1 x Teleskopický žebřík
- 1 x Návod k použití a obsluze
- 1 x Stabilizační příčná pata
- 2 x Šroub M8
- 2 x Podložka
- 1 x Sada patek pro příčnou patu
- 2 x Šroub s křížovou drážkou



B) Hliníkový teleskopický žebřík 7113-111

- 1 x Teleskopický žebřík
- 1 x Návod k použití a obsluze
- 1 x Stabilizační příčná pata
- 2 x Šroub M8
- 2 x Podložka
- 1 x Sada patek pro příčnou patu
- 2 x Šroub s křížovou drážkou



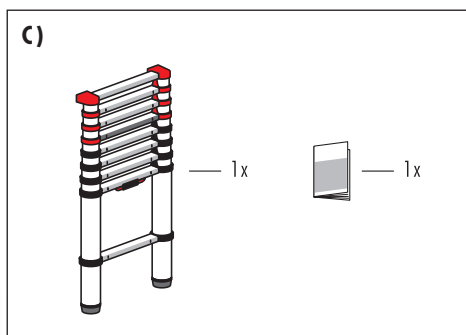
C) Hliníkový teleskopický žebřík 7113-091

- 1 x Teleskopický žebřík
- 1 x Návod k použití a obsluze

Před dalším použitím zkontrolujte, zda je obsah dodávky úplný a zda případně nedošlo k poškození během přepravy. Odstraňte obalový materiál.



Obalový materiál není určen dětem na hraní, při neodborné manipulaci s ním hrozí udušení.



5. Návod pro sestavení

Teleskopické žebříky 7113-111 a 7113-131 jsou vybaveny příčnou patou, kterou je nutné namontovat před použitím žebříku.

Pro montáž jsou zapotřebí šroubováky.

Upevnění patek:

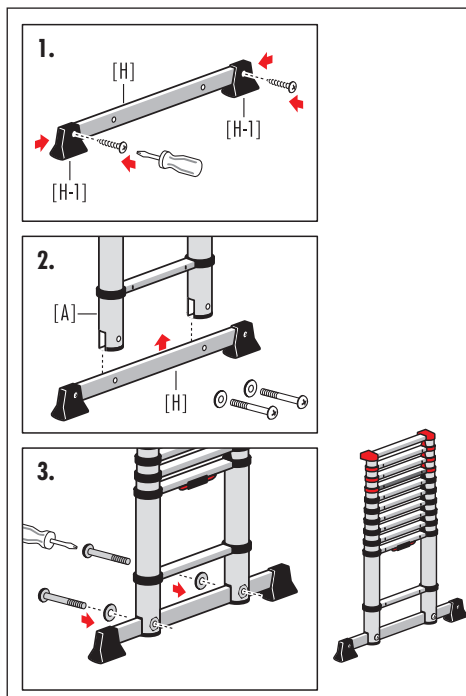
1. Obě patky [H-1] upevněte na příčné patě [H], jak vidíte na obrázku.

Montáž příčné paty:

2. Příčnou patu [H] vložte nejprve do postranic žebříku [A].
3. Následně pevně přišroubujte příčnou patu k oběma postranicím žebříku.



Teleskopické žebříky 7113-131 a 7113-111 lze používat pouze s namontovanou příčnou patou.



6. Postavení / obsluha

6.1 Vysouvání a umístění žebříku

1. Předběžné upozornění:

Teleskopický žebřík vysunujte postupně vždy od nejspodnější výsuvné příčky směrem nahoru; teleskopický žebřík nesmíte vysouvat od příčky ve střední nebo horní části.

- Složený žebřík umístěte svisle na pevný a rovný podklad a jednu patku nastavte doprostřed na zajištěnou nadzemní příčku (1. příčku), čímž žebřík zajistíte.

Oběma rukama uchopte postranice pod černými fixačními kroužky [E] 3. příčky [B] (příčky nejspodnější výsuvací části žebříku) a opatrně vytahujte, dokud se nevysune celá část a příčka nezaklapne.

Tento pracovní krok opakujte (další výsuvací příčka je 4. příčka zdola).

- Abyste si mohli na příčku stoupnout, musí být indikatory zajištění [F] na 2. a 3. příčce zcela ZELENÉ.

- ZELENÁ znamená:

- Příčka je zajištěná a můžete si na ni stoupnout.

- ČERVENÁ, resp. ČERVENÁ/ZELENÁ znamená:

- Příčka není zajištěná.

Pod příčkou žebříku se nachází další indikátor zajištění [F-1]. U vysunutého žebříku je tato ZELENÁ značka viditelná také zespodu a znamená, že příčka žebříku je bezpečně zajištěná.

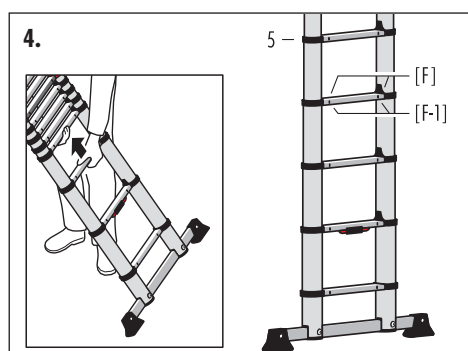
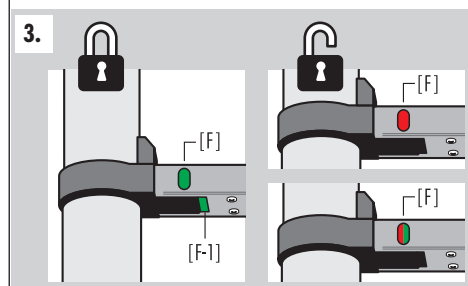
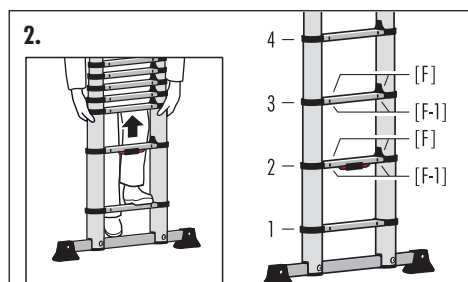
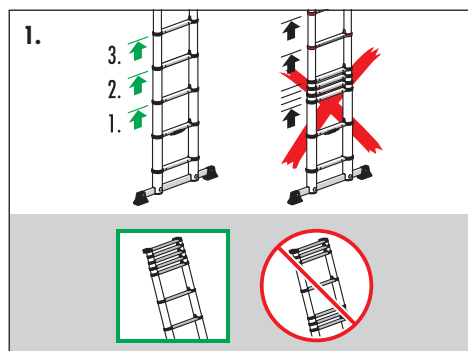
- Chcete-li teleskopický žebřík prodloužit, opakujte tento pracovní krok (další výsuvací příčka je 5. příčka zdola).

Následně vysuňte každou další část žebříku (vždy jen jednu) až do požadované výšky žebříku.

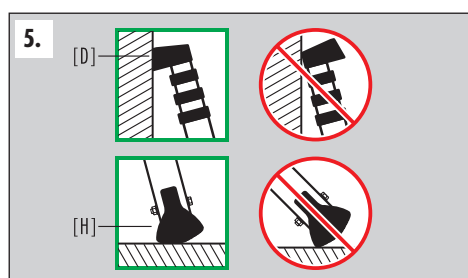
Tvorba bloku (skupiny nevysunutých příček žebříku) je povolena pouze v nejvyšší části žebříku.

Pro vysunutí vyšších částí žebříku musí být prodloužený žebřík případně umístěn do vodorovné polohy.

Oba indikatory zajištění [F], přímo pod každou vysunutou částí, musí být zcela ZELENÉ a ZELENÉ značky [F-1] musí být viditelné.

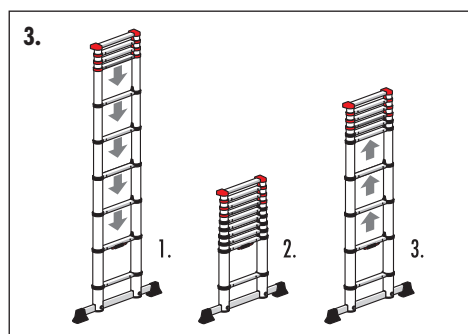
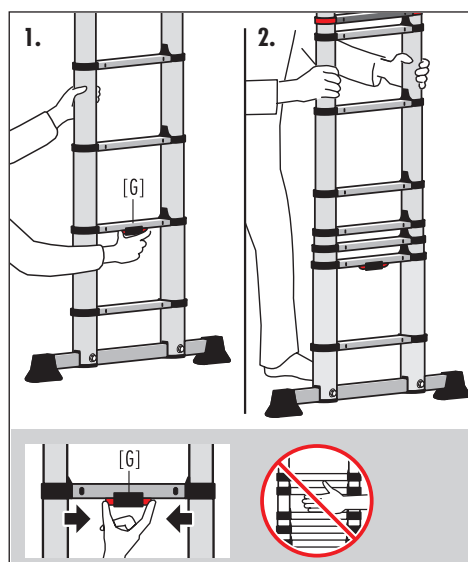


5. Přistavení teleskopického žebříku.
 Dejte pozor na šikmou hranu patky žebříku [H] a polohu horního nosiče [D]. Vysunutý žebřík následně přistavte pod úhlem sklonu 75°.
 Je-li to možné, dodatečně zajistěte/upevněte horní konec vysunutého žebříku.
 Nyní můžete na teleskopický žebřík vystoupit.



6.2 Zasunutí a skladování žebříku

- V dostatečné výšce uchopte jednou rukou jednu z postranic žebříku, vysunutý žebřík postavte svisle a zatlačte druhou rukou obě západky [G]. Tím odjistíte nejspodnější vysunutou část žebříku.
Pozor: Při manipulaci se žebříkem vzniká nebezpečí zranění na místech skřípnutí a stříhu.
 Při zasouvání žebříku proto dbejte na pozici a polohu rukou!
- Nyní oběma rukama uchopte postranice a všechny části žebříku opatrně posouvejte směrem dolů.
Upozornění: Nejdříve složte nejspodnější vysunutou část žebříku, čímž automaticky uvolníte další část žebříku.
- I v případě, že budete chtít žebřík zkrátit pouze částečně, je nutné žebřík vždy kompletně složit a teprve poté vysunout do požadované výšky.
 Chcete-li žebřík uskladnit, je rovněž nutné jej vždy kompletně složit.



CZ

7. Bezpečnostní pokyny

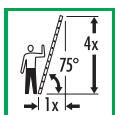
7.1 Piktogramy na příložných žebřících



Přečtěte si úplně návod.
Dodatečné informace k žebříku lze zjistit na internetu.



Maximální zatížení: 150 kg



Pamatujte na správný úhel sklonu.



Žebřík postavte na rovný podklad.



Zabraňte bočnímu naklánění.



Podlaha musí být bez nečistot.



Žebřík postavte na rovný podklad.



Žebřík postavte na rovný podklad.

7.2 Obecné bezpečnostní pokyny



Při použití žebříku musíte vždy dbát na možná rizika.

Existuje nebezpečí pádu ze žebříku nebo převrácení žebříku; tím se mohou zranit osoby a poškodit předměty.

Při manipulaci se žebříkem vzniká nebezpečí zranění na místech skřípnutí a stříhu.

Všechny práce s žebříkem a na žebříku musíte proto provádět tak, aby se tato nebezpečí udržovala na co nejnižší míře.

Žebřík by se měl používat pouze pro lehké práce krátkého trvání. Na žebříku nepracujte příliš dlouho bez pravidelných přestávek (únava ohrožuje bezpečné použití).

Žebřík musí být pro příslušné použití vhodný a smí se používat pouze v předepsané poloze postavení. Používejte pouze určené nášlapné plochy.


Na žebříku příp. částech žebříku se nesmí provádět změny.

Dbejte na bezpečnou polohu při pracích jak při vystupování, tak i při sestupování. Žebřík během používání neposunujte.

Bezpodmínečně musíte dodržovat platné národní předpisy, zejména při profesionálním používání.

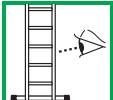
S žebříkem zacházejte vždy opatrně. Žebřík vysunujte a skládejte rozvážně a opatrně. V případě ohnuté nebo poškozené postranice lze žebřík vysouvat nebo skládat jen těžko nebo vůbec.

7.3 Před použitím žebříku

- 1)  Je Váš zdravotní stav v pořádku, abyste mohli použít žebřík? Určité zdravotní skutečnosti, užívání léků, požití alkoholu nebo drog mohou vést u uživatelů žebříků k ohrožení bezpečnosti.

- 2) K zabránění škodám při transportu žebříků na střešních nosičích nebo nákladním vozidle je třeba zajistit, aby byly přiměřeně připevněné nebo umístěné.


- 3) Po dodání a před prvním použitím zkontrolujte žebřík, stav a funkčnost všech dílů.

- 4)  Před začátkem každého pracovního dne musí být provedena vizuální kontrola na poškození a bezpečné použití žebříku.

- 5) Při použití k podnikatelským účelům je nutná pravidelná kontrola příslušnou způsobilou osobou (nařízení k BOZP).


- 6) Zajistěte, aby byl žebřík vhodný pro příslušné použití.

- 7)  Nepoužívejte poškozené žebříky!

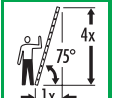
- 8)  Ze žebříku odstraňte jakékoliv znečištění, např. mokré barvy, nečistoty, olej nebo sněh.


- 9) Před použitím žebříku při práci by mělo být provedeno zhodnocení rizik podle nařízení k BOZP.


- 10)  Zkontrolujte paty žebříku a dosedací plochu.


- 11)  Teleskopický žebřík 7113-131 a 7113-111: Žebřík se smí používat jen s namontovanou stabilizační příčnou patou.


7.4 Aufstellen der Leiter

- 1)  Žebřík je nutné postavit do správné polohy, např. správný úhel sklonu u příložných žebříků (úhel sklonu 75°).

- 2)  Pokud jsou k dispozici zarážky, musí být před použitím zcela zajištěny.

- 3)  Žebřík musí stát na rovném, vodorovném a nepohyblivém podkladu.


- 4)  Žebřík se smí používat jen v uvedené poloze.

- 5)  Příložné žebříky opřete o rovné, pevné plochy a před použitím je zajistěte, např. je přivažte anebo použijte vhodné zařízení pro zajištění bezpečné stability žebříku.


- 6) Nikdy nepřemísťovat žebřík ze shora!


- 7) Při stavění žebříku dávejte pozor na kolize, např. s chodci, vozidly nebo dveřmi. Pokud je to možné, uzamkněte nebo zablokujte dveře (nikoliv však nouzové východy) a okna v pracovním prostoru žebříku.


7. Bezpečnostní pokyny

- 8)  Zajistit všechna rizika v pracovním prostoru podmíněná elektrickými provozními prostředky, např. volné vedení VN nebo jiné volně položené elektrické provozní prostředky.

- 9) Žebřík musí stát bezpečně na všech patkách, nikoliv na stupních žebříku.

- 10)  Žebřík nesmí být postaven na klouzavých plochách, např. na ledu, hladkých plochách nebo zjevně znečištěných pevných plochách, pokud nebude dodatečným opatřením zabráněno, že žebřík uklouzne nebo znečištěné plochy nebudou dostatečně vyčištěné.

- 11)  V případě sypkého podkladu použijte bezpečnostní otočné hroty.

- 12)  Žebřík přistavujte VŽDY přes horní nosič, v žádném případě pomocí postranic nebo příček, které by se tak mohly poškodit.

- 13) Před upevněním žebříku VŽDY dbejte na to, aby indikátor zajištění pod každou vysunutou částí byl „celý vyplněný ZELENĚ“, a zajistěte, aby všechny příslušné jisticí čepy správně zapadly.

- 14) Postavte se VŽDY před žebřík a přistavujte jej směrem dopředu. Na žebřík V ŽÁDNÉM PŘÍPADĚ nevstupujte ze zadní strany.

- 15)  Před použitím žebříku musí správně zapadnout všechny pojistky.


7.5 Použití žebříku

- 1)  Nepřekračujte maximální užitečné zatížení: 150 kg

- 2) Příliš nevyklápět; uživatelé by měli své přezky opasku (pupek) držet mezi sloupky a oběma nohama stát na stejné příčce nebo stupni.


- 3) Nesestupujte z příložného žebříku ve větších výškách bez dodatečného zajištění, např. bez upevnění nebo použití vhodného prostředku k zajištění stability žebříku.












- 4)  Žebřík nepoužívat k výstupu na jinou rovinu.

- 5)  Na příčky ve vzdálenosti do 1 m od horní hrany žebříku nestoupejte. V ŽÁDNÉM PŘÍPADĚ nestoupejte na tři nejvyšší příčky žebříku. UPOZORNĚNÍ: V případě neúplně vysunutého žebříku lze skupinu nevysunutých horních příček považovat za jednu příčku.

- 6) Žebříky by se měly používat pouze pro lehké práce krátkého trvání.

- 7) Při nevyhnutelné práci pod napětím nebo v blízkosti volného elektrického vedení nepoužívat žebříky, které vedou proud (např. z hliníku). Žebřík V ŽÁDNÉM PŘÍPADĚ nepřenašejte, nestavějte nebo nepoužívejte v blízkosti elektrických spotřebičů. Žebřík může vést proud.

- 8)  Žebřík nepoužívat venku v případě nepříznivých povětrnostních podmínek (např. silný vítr, náledí, kluzký sníh).

- 9)  Žebříky zabezpečit, aby si s nimi nemohly hrát děti.
- 10)  Pokud je to možné uzamknout nebo zablokovat dveře (ne však nouzové východy) a okna v pracovním prostoru.
- 11)  Na žebřík vystupovat a sestupovat z něho vždy s obličejem k žebříku.
- 12)  Bezpečně se držet při výstupu na žebřík nebo sestupu z něho.
- 13)  Žebřík nepoužívat jako přemostění.
- 14)  Při výstupu na žebřík používat vhodnou obuv.
- 15)  Zabránit nadměrnému bočnímu zatížení, např. při vrtání do zdí a betonu.
- 16) Na žebříku nesetrvávat příliš dlouho bez pravidelných přestávek (únava je nebezpečná).
- 17)  Předměty, které se transportují při výstupu, nesmí být těžké a musí být s nimi snadná manipulace.
- 18) Při práci na žebříku se jednou rukou pevně držte, nebo pokud to není možné, zajistěte přidavná bezpečnostní opatření.
- 19)  Na žebříku příp. na jednom rameni žebříku se smí nacházet pouze jedna osoba.
- 20) Žebřík V ŽÁDNÉM PŘÍPADĚ nepoužívejte ve znečištěném/prašném prostředí. Vniknutí „cizích těles“ může ztížit vysouvání a skládání.
- 21) Žebřík V ŽÁDNÉM PŘÍPADĚ nesmíte ponořit zcela ani zčásti pod vodu, protože se tím poškodí a zkomplikuje se jeho vysouvání a skládání.
- 22) V ŽÁDNÉM PŘÍPADĚ se při používání žebříku nedotýkejte mechanismu zajištění a ani s ním nemanipulujte.
- 23)  Vysunutý žebřík V ŽÁDNÉM PŘÍPADĚ nepoužívejte, pokud není zcela jisté, že jisticí čepy všech vysunutých příček správně zapadly.
- 24) Žebřík V ŽÁDNÉM PŘÍPADĚ neskládejte/nezkracujte pouze částečně. Dříve než žebřík znovu vysunete na požadovanou kratší délku, VŽDY zasuňte všechny příčky a žebřík zcela složte.
- 25) Žebřík neotevírejte/nevysouvejte od střední nebo horní příčky. Jisticí čepy příček by při tom nemusely zcela zapadnout a mohly by způsobit zranění.
- 26) Žebříkem nepohybujte, zatímco na něm stojíte.
- 27)  Když teleskopický žebřík znovu zasouváte, dbejte na pozici a polohu rukou.

8. Ošetřování / údržba

Ošetřování a údržba žebříku má zajistit jeho funkčnost. Žebřík se musí pravidelně kontrolovat, zda není poškozen. Musí být zaručena funkce pohyblivých částí.

Žebřík udržujte STÁLE v čistotě. Postranice příležitostně otřete čistým, suchým hadříkem. Barvy nebo jiné „cizí tělesa“ mohou zkomplikovat vysouvání a skládání a je nutné je hned odstranit.

Opravy žebříku musí provádět kvalifikovaná osoba v souladu s pokyny výrobce.

Čištění žebříku, zejména všech pohyblivých částí, by mělo probíhat při viditelném znečištění okamžitě po použití.

Používejte pouze běžné, ve vodě rozpustné čisticí prostředky. Nepoužívejte agresivní prostředky, způsobující odírání.



Při podnikatelském použití žebříku je potřebná pravidelná opakovaná kontrola řádného stavu oprávněnou osobou (vizuální a funkční kontrola).

K tomu se musí stanovit druh, rozsah a lhůty potřebných kontrol.

Časové intervaly kontroly se řídí podle provozních podmínek, obzvláště podle četnosti využívání, namáhání při používání, jakož i četnosti a závažnosti zjištěných závad při předcházejících kontrolách.

Provozovatel se musí rovněž postarat o to, aby byly poškozené žebříky staženy z užívání a uloženy tak, aby nebylo možné další použití do odborné opravy příp. likvidace.

Stojacího žebříku :	Kontrolní body:
1. Teleskopický žebřík (obecné kontrolní body)	<i>Vizuální kontrola teleskopického žebříku. Na žebříku nesmí chybět žádná součást. Vyskytují se / jsou viditelná poškození? Vyskytují se na žebříku znečištění (např. špína, kal, lak, olej nebo tuk)?</i>
2. Traverza žebříku, Příčky žebříku / Horní nosič Fixační kroužky	<i>Nejsou postranice žebříku např. ohnuté, zkroucené, vyboulené, nalomené nebo zkorodované? Na žebříku nesmí chybět žádná příčka. Nejsou příčky žebříku opotřebené, uvolněné, zkorodované nebo poškozené?</i>
3. Stabilizační příčná pata, patka žebříku / koncové krytky stabilizační příčné paty	<i>Zkontrolujte stabilitu stabilizační příčné paty, patek žebříku a koncových krytek stabilizační příčné paty a také zkontrolujte, zda nevykazují známky poškození a zda nejsou zkorodované. Na žebříku nesmí chybět žádná patka / koncová krytka. / Nejsou patky žebříku uvolněné, opotřebované nebo zkorodované?</i>
4. Funkčnost teleskopického žebříku	<i>Zkontrolujte funkčnost teleskopického žebříku (vysouvání a zasouvání příček žebříku). Všechny vysouvací příčky žebříku musí při prodlužování žebříku bez problému zaklapnout. Jsou všechny indikátory zajištění příček žebříku v aretovaném stavu vyplněné ZELENĚ? Lze aretaci se západkou snadno uvolnit? U všech příček žebříku musí být možné bezproblémové opětovné složení.</i>
5. Označení žebříku	<i>Jsou k dispozici všechna označení a jsou dobře čitelná?</i>
VÝSLEDEK	<i>Žebřík je v pořádku a může se dále používat. Žebřík se smí dále používat teprve po opravě. Žebřík je vadný a musí se zlikvidovat.</i>

Plán revizí (Teleskopický žebřík)

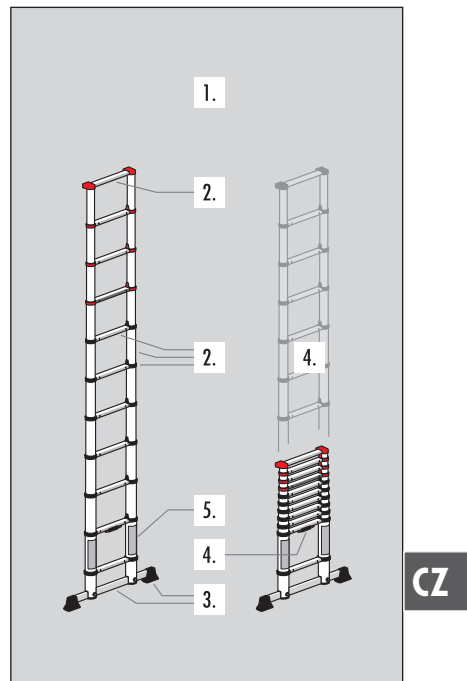
Při pravidelné prohlídce žebříku je nutné dodržovat kontrolní body 1 až 5:
 Žebřík se smí používat pouze tehdy, pokud byly zkontrolovány všechny body a nebyly zjištěny žádné závady.

Hodící se zatrhněte / Kontrolu potvrďte datem a podpisem

Žebřík je v pořádku

Žebřík není v pořádku

	Datum a podpisem		Datum a podpisem		Datum a podpisem		Datum a podpisem		Datum a podpisem	
	<input type="checkbox"/>	<input type="checkbox"/>	<input type="checkbox"/>	<input type="checkbox"/>	<input type="checkbox"/>	<input type="checkbox"/>	<input type="checkbox"/>	<input type="checkbox"/>	<input type="checkbox"/>	<input type="checkbox"/>
	<input type="checkbox"/>	<input type="checkbox"/>	<input type="checkbox"/>	<input type="checkbox"/>	<input type="checkbox"/>	<input type="checkbox"/>	<input type="checkbox"/>	<input type="checkbox"/>	<input type="checkbox"/>	<input type="checkbox"/>
	<input type="checkbox"/>	<input type="checkbox"/>	<input type="checkbox"/>	<input type="checkbox"/>	<input type="checkbox"/>	<input type="checkbox"/>	<input type="checkbox"/>	<input type="checkbox"/>	<input type="checkbox"/>	<input type="checkbox"/>
	<input type="checkbox"/>	<input type="checkbox"/>	<input type="checkbox"/>	<input type="checkbox"/>	<input type="checkbox"/>	<input type="checkbox"/>	<input type="checkbox"/>	<input type="checkbox"/>	<input type="checkbox"/>	<input type="checkbox"/>
	<input type="checkbox"/>	<input type="checkbox"/>	<input type="checkbox"/>	<input type="checkbox"/>	<input type="checkbox"/>	<input type="checkbox"/>	<input type="checkbox"/>	<input type="checkbox"/>	<input type="checkbox"/>	<input type="checkbox"/>
	<input type="checkbox"/>	<input type="checkbox"/>	<input type="checkbox"/>	<input type="checkbox"/>	<input type="checkbox"/>	<input type="checkbox"/>	<input type="checkbox"/>	<input type="checkbox"/>	<input type="checkbox"/>	<input type="checkbox"/>
	<input type="checkbox"/>	<input type="checkbox"/>	<input type="checkbox"/>	<input type="checkbox"/>	<input type="checkbox"/>	<input type="checkbox"/>	<input type="checkbox"/>	<input type="checkbox"/>	<input type="checkbox"/>	<input type="checkbox"/>



9. Přeprava / skladování

Před použitím a po něm a také při skladování a přepravě teleskopický žebřík kompletně složte.

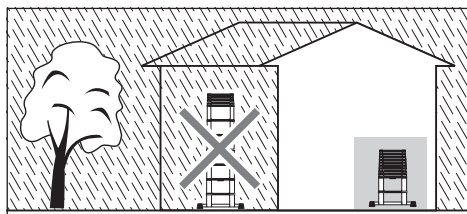
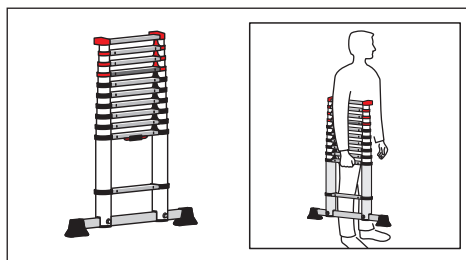
Teleskopický žebřík přenášejte rukou za spodní stranu 2. příčky.

Aby se zabránilo jakémukoliv poškození, musí se žebřík při přepravě bezpečně upevnit (např. na střešních nosičích nebo v autě).

Žebřík skladujte VŽDY kompletně složený v suché místnosti. Vlhké prostředí může mít negativní vliv na stav a používání žebříku.

Musí se vyloučit jakékoliv poškození a všechny části se musí chránit před povětrnostními vlivy.

Žebřík skladovat tak, aby byl chráněn před hrajícími si dětmi a neohrožoval osoby (např. nebezpečí zakopnutí).



10. Obal / likvidace

Obal se musí zlikvidovat podle platných ustanovení a zákonů.

Po skončení způsobilosti k použití se musí žebřík zlikvidovat podle platných předpisů.

Hliník je kvalitní materiál a měl by se recyklovat. Podrobné informace k tomu vám sdělí příslušná obec.



11. Doba používání

Při používání k určenému účelu a pravidelné údržbě je žebřík dlouhodobě použitelný pracovní prostředek.

12. Servis / náhradní díly

Další informace k servisním výkonům a náhradním dílům obdržíte přímo od výrobce.

Hailo-Werk · Rudolf Loh GmbH & Co. KG
Daimlerstr. 8 · 35708 Haiger, Germany

Telefon: +49 (0) 2773 82-0
Fax: +49 (0) 2773 82-1239

E-mail: info@hailo.de
www.hailo.de